

МОНТАЖ ТА ВСТАНОВЛЕННЯ
FILOMURO

PORTA  NOVA

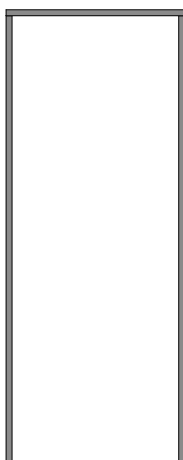
ПРИХОВАНІ ДВЕРІ

Filo Muro

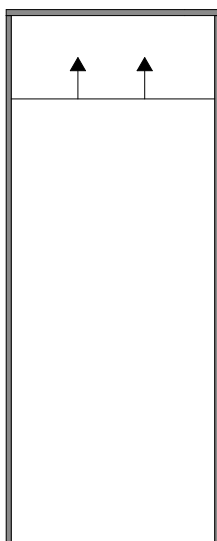
Пофарбовані у колір стіни, покриті ґрунтом та шпоновані, двері Filomuro маскують саму сутність поняття дверей, залишаючи лише маленьку рамку, що окреслює профіль. Велика кількість моделей та різноманітні технічні рішення дозволяють встановлювати двері Filomuro у будь-якому середовищі, вдома, на роботі, в громадських приміщеннях.

Для вирішення кожного з цих питань можна застосовувати стандартні зразки або виготовлення відповідно до Ваших потреб.

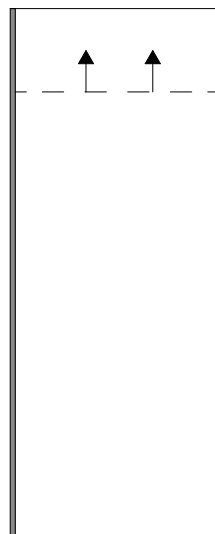




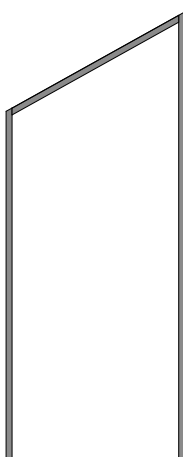
стандартна висота



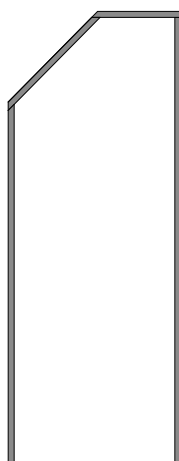
стандартна висота
+ стінова панель



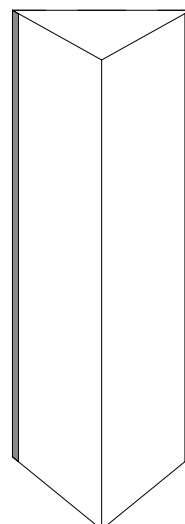
без перемички до стелі



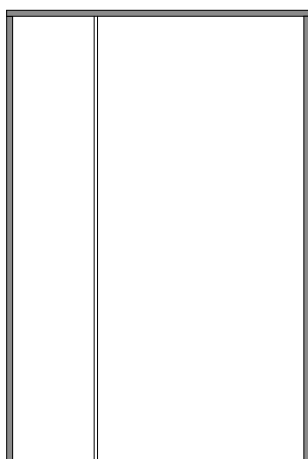
трапеція



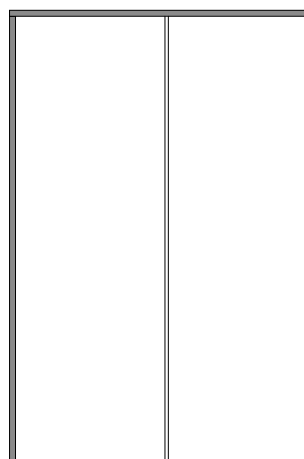
рівнобічна трапеція



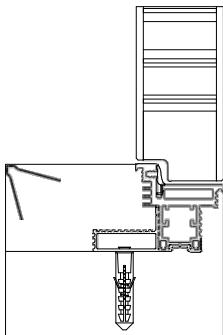
книжка



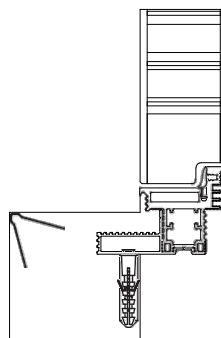
подвійні асиметричні



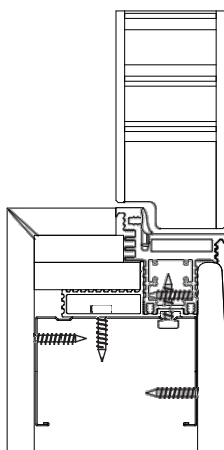
подвійні



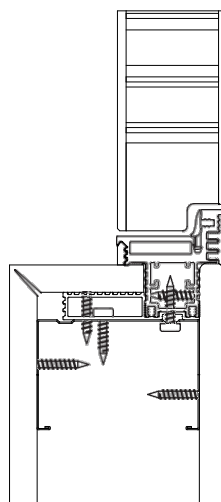
ПРОФІЛЬ
ПОШТУКАТУРНОЇ СТІНИ
НА СЕБЕ



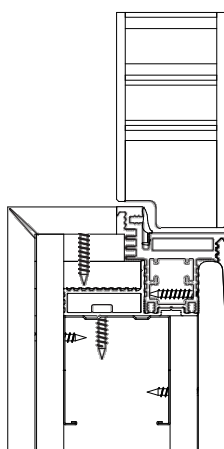
ПРОФІЛЬ ПОШТУКАТУРНОЇ СТІНИ ВІД
СЕБЕ



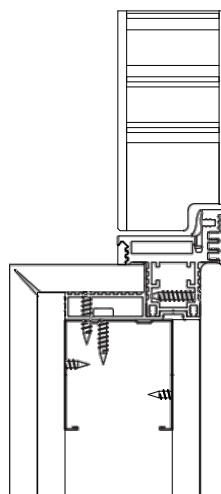
ПРОФІЛЬ ГІПСОКАРТОНУ
НА СЕБЕ



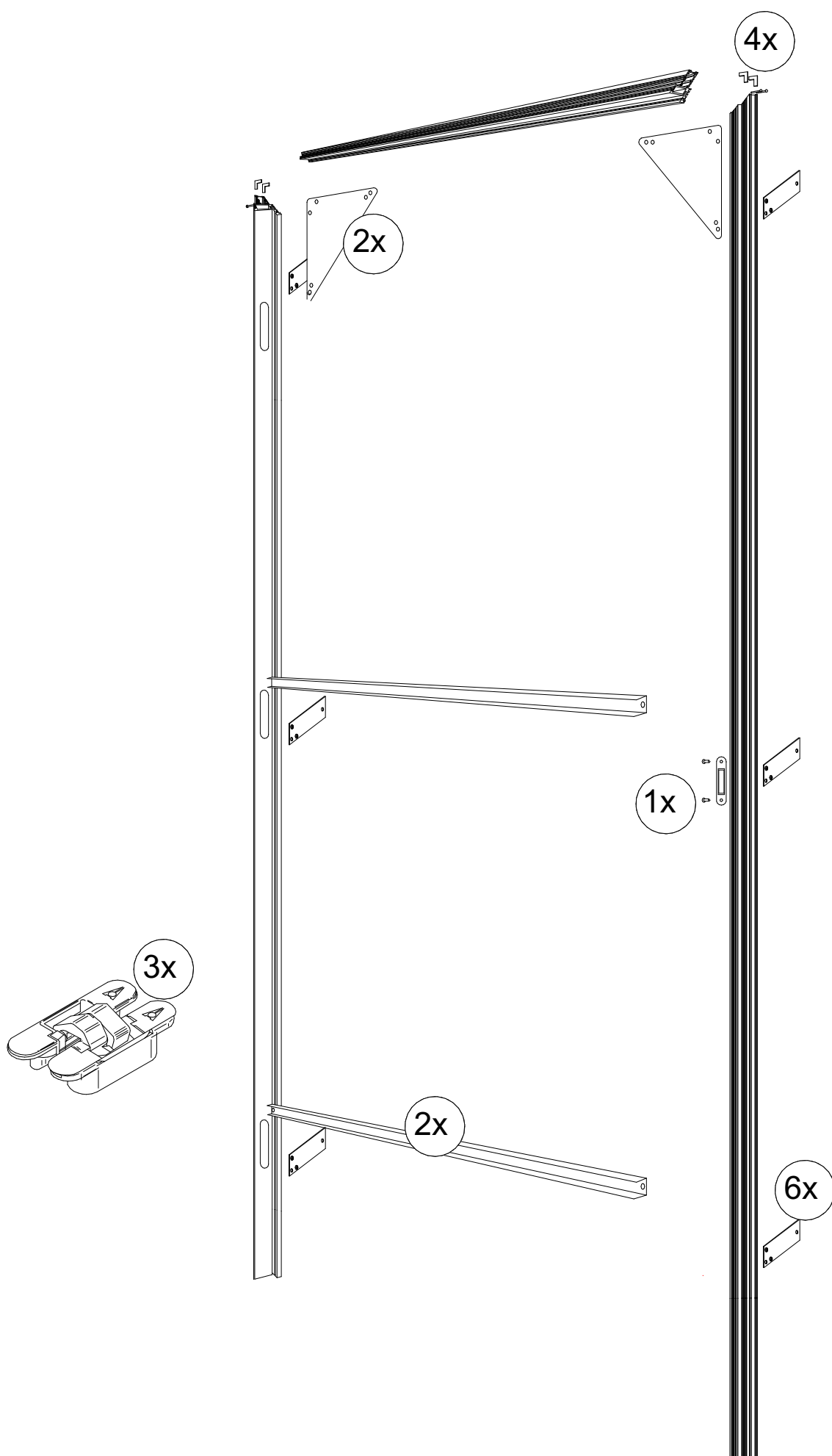
ПРОФІЛЬ ГІПСОКАРТОНУ ВІД СЕБЕ

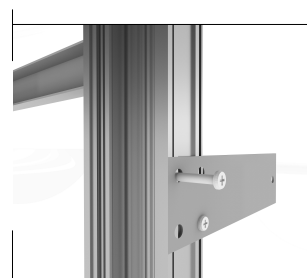
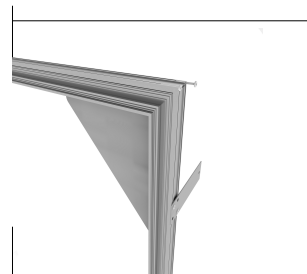
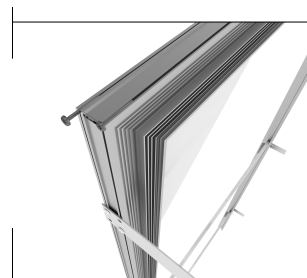
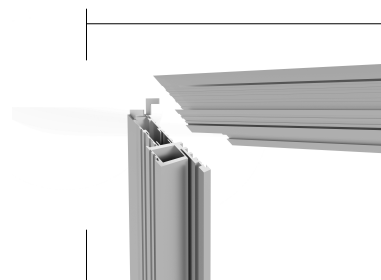


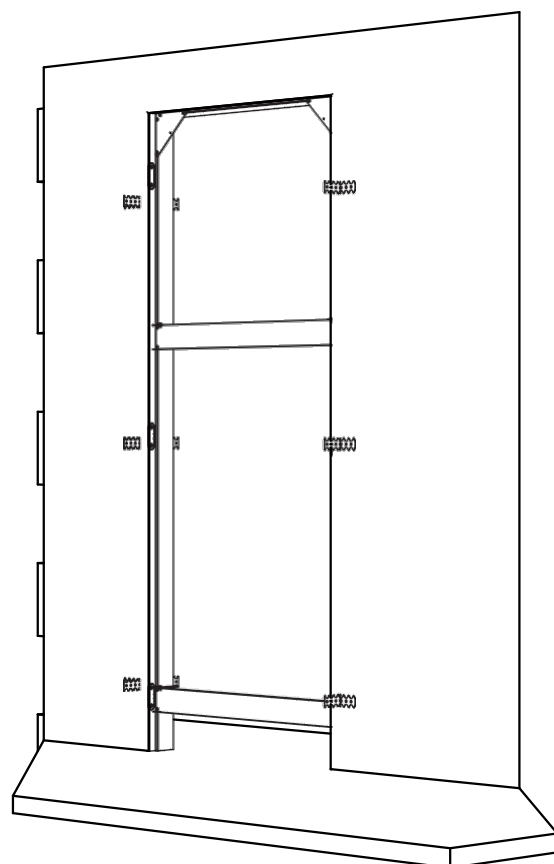
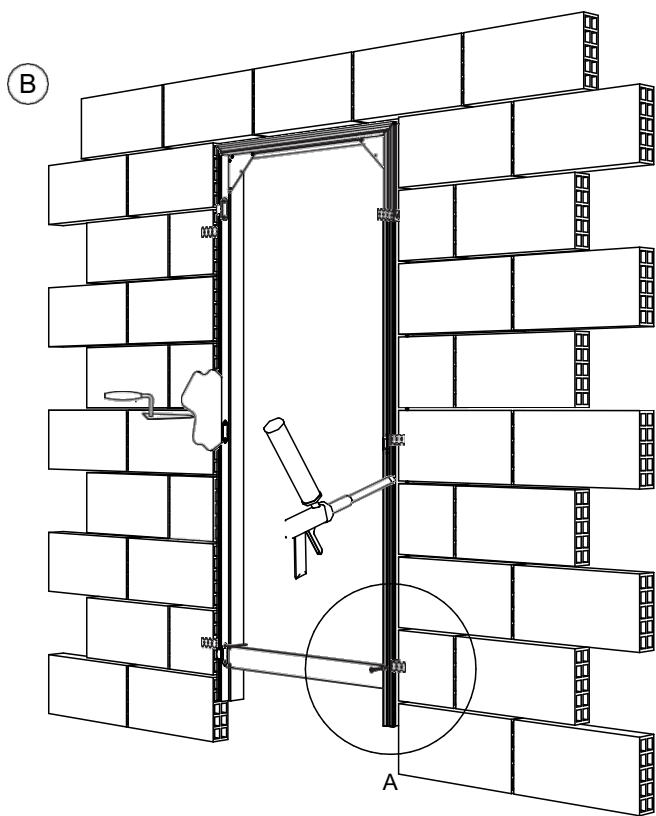
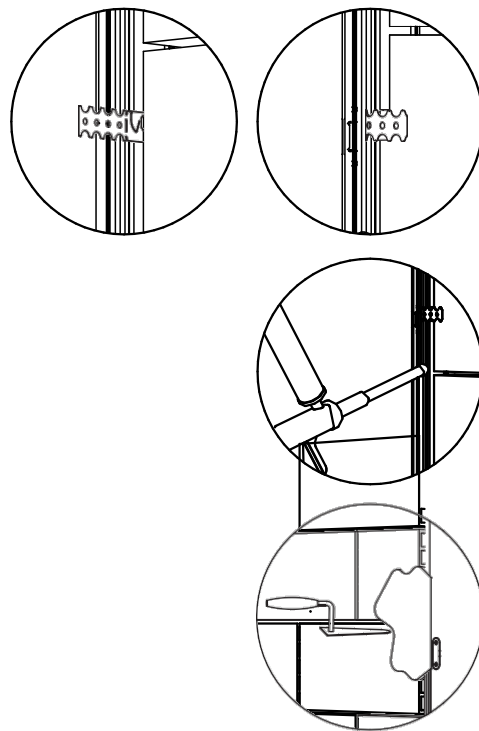
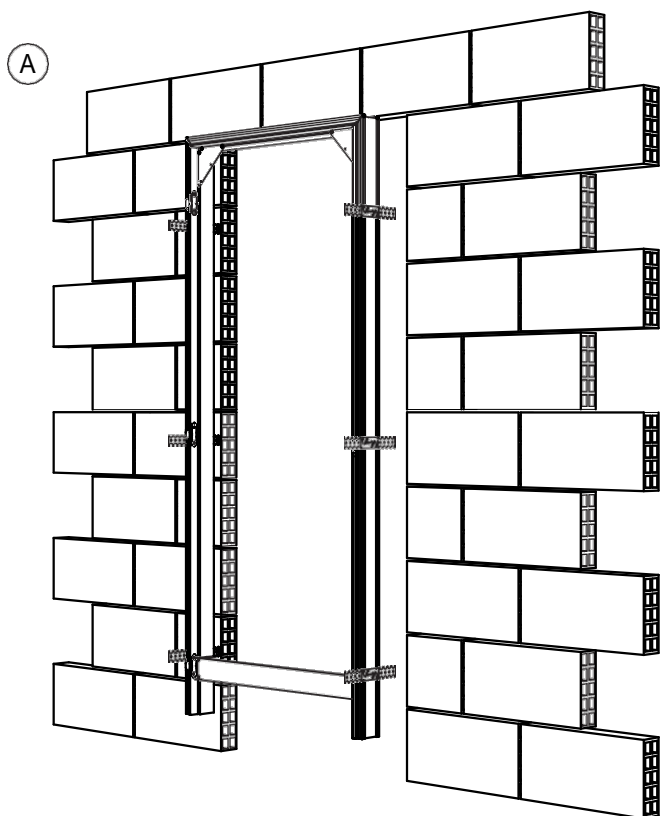
ПРОФІЛЬ ГІПСОКАРТОНУ
НА СЕБЕ



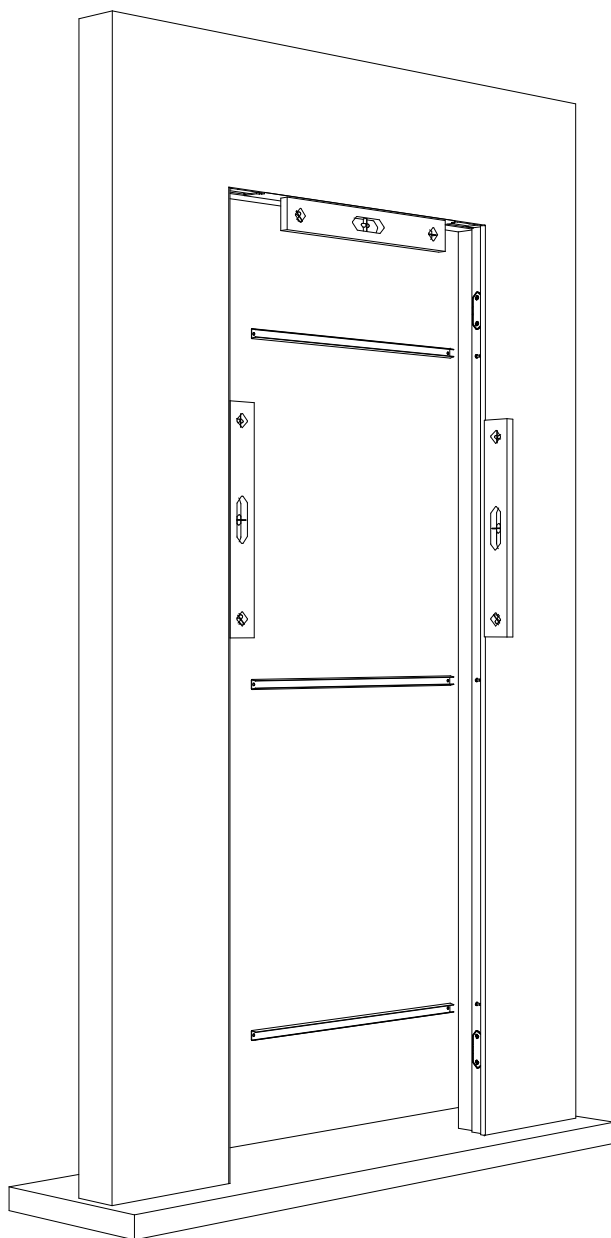
ПРОФІЛЬ ГІПСОКАРТОНУ ВІД СЕБЕ



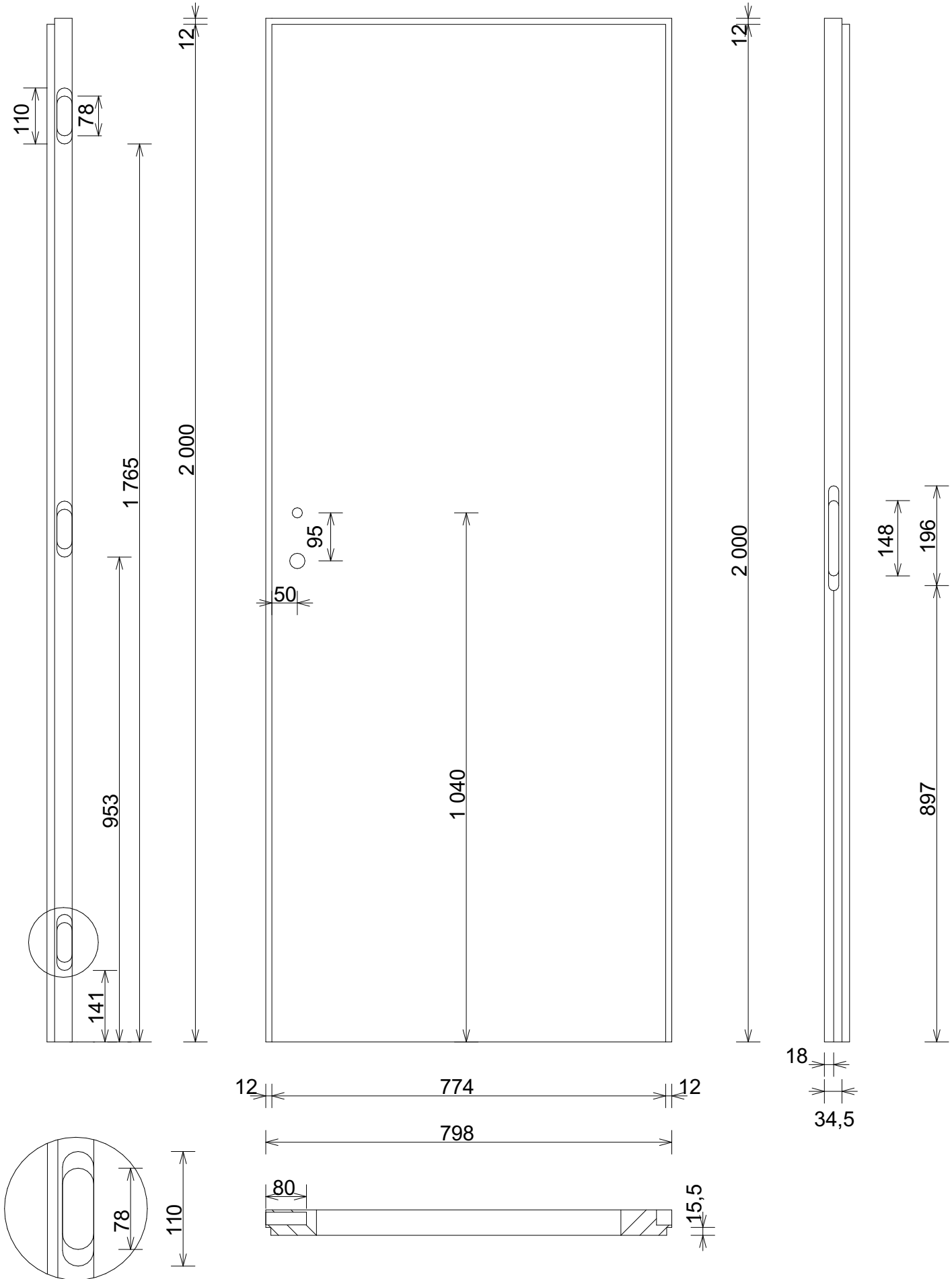


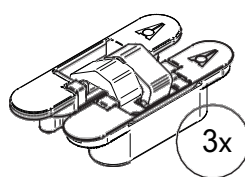
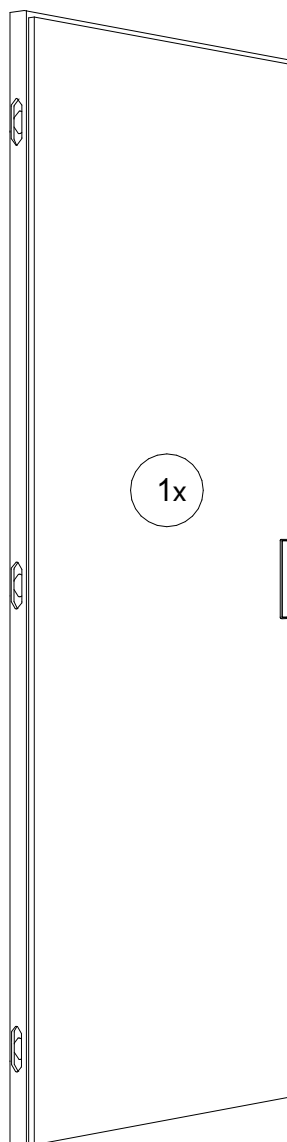
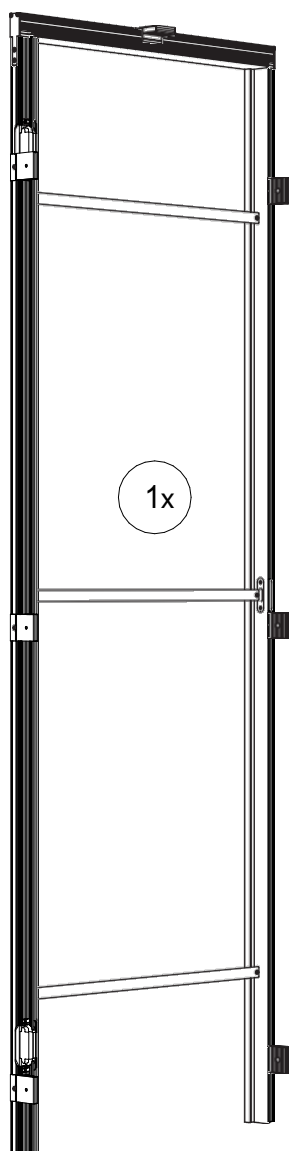


Розмістіть раму на одній лінії із стіною, в яку її буде встановлено, беручи за основу точку чистої підлоги. Закріпіть раму до стіни за допомогою затискачів або мотузок, перевірте знову вертикаль визначеної точки та підлоги перед початком монтажних робіт відповідно до виду стіни, в залежності від того, чи це поштукатурена стіна чи гіпсокартон. Завершіть роботу штукатуренням стіни або встановленням листів гіпсокартону.

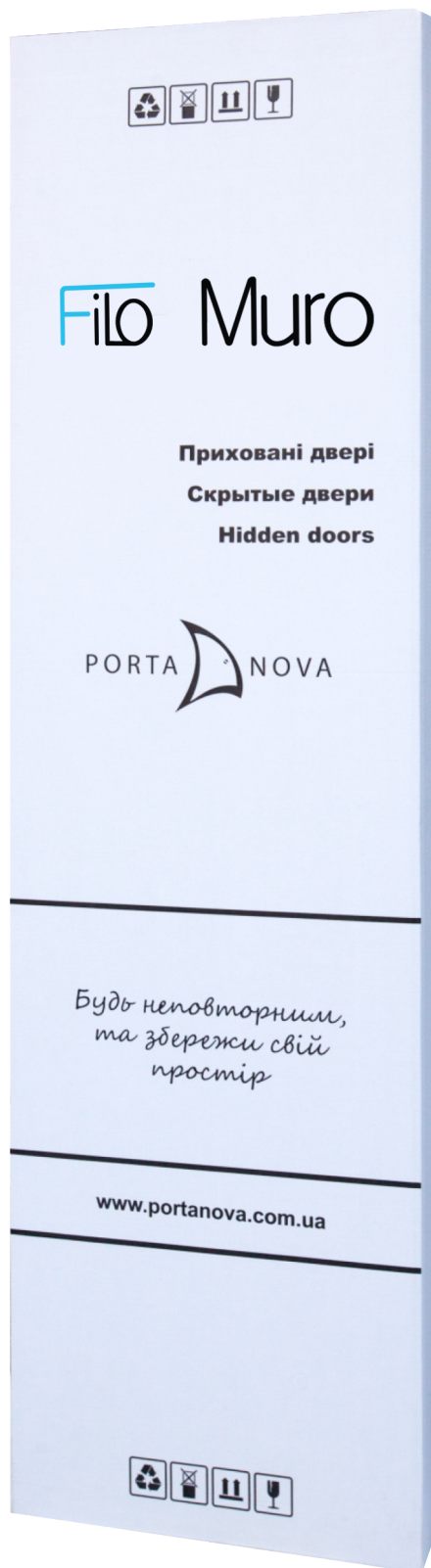


ΔΒΕΡΗ ΠΟΛΩΤΗ ΦΙΛΟΜΥΡΟ ΣΤΑΝΔΑΡΤ

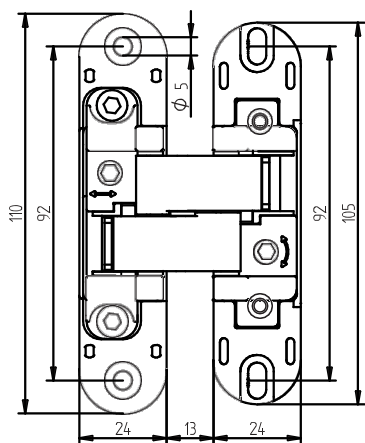
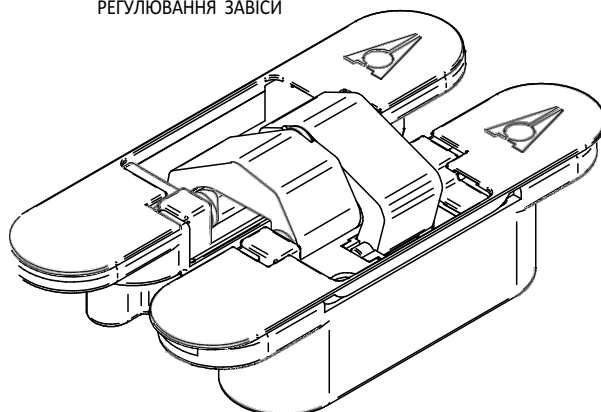




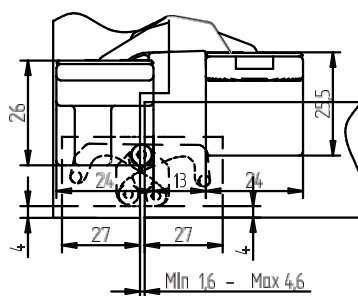
Зібрана (готова до монтажу)



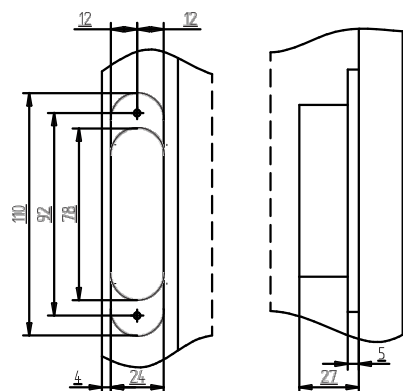
РЕГУЛЮВАННЯ ЗАВІСИ



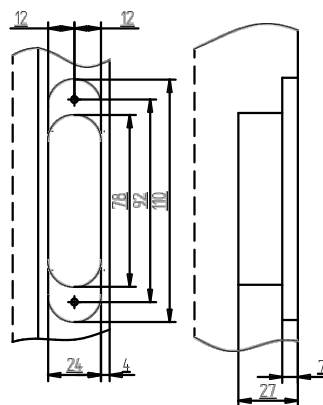
ФРЕЗИРУВАННЯ ЗАВІС



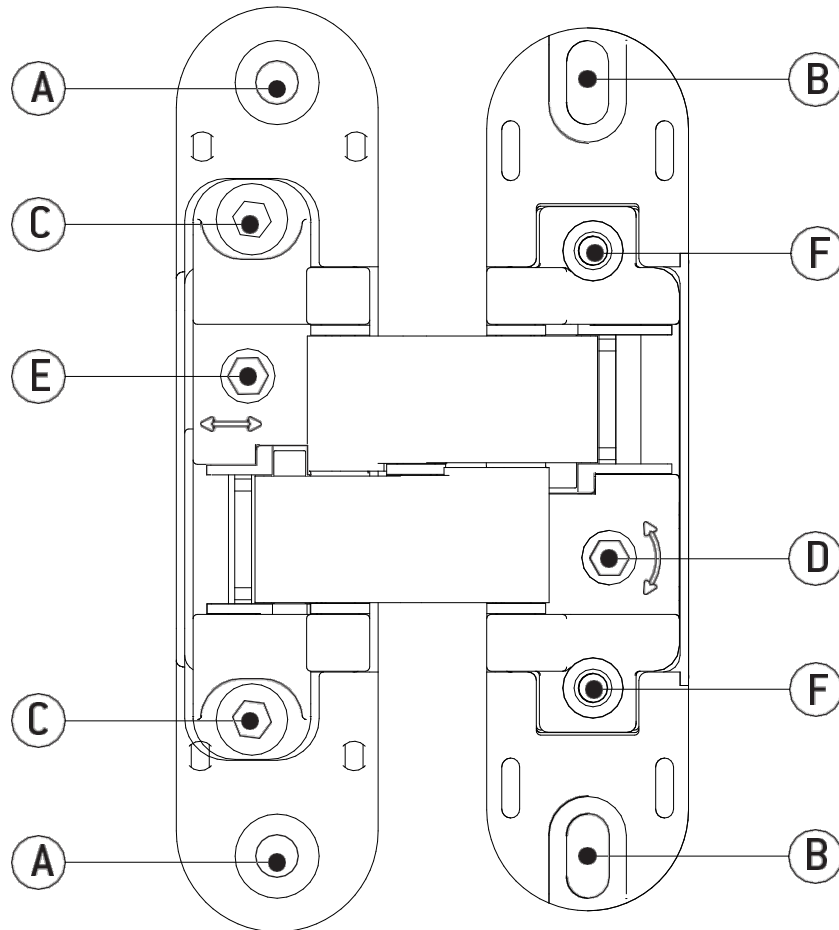
СТІЙКА ДВЕРНОЇ
КОРОБКИ



ДВЕРІ



ІНСТРУКЦІЯ ПО ВСТАНОВЛЕННЮ



A ОТВІР ДЛЯ ЗАКРІПЛЕННЯ ЗАВІС ДО ДВЕРЕЙ

B ОВАЛЬНІ ОТВОРИ ДЛЯ ВЕРТИКАЛЬНОГО ВСТАНОВЛЕННЯ ТА КРІПЛЕННЯ ДО ДВЕРЕЙ

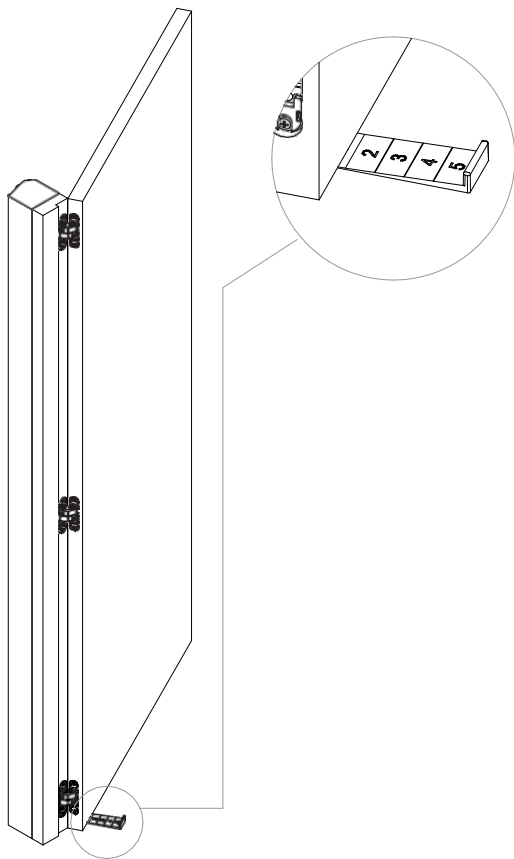
C ГВИНТ ДЛЯ ФІКСАЦІЇ ВИСТАВЛЕННЯ ГЛИБИНИ

D ГВИНТ ДЛЯ АВТОМАТИЧНОГО БЛОКУВАННЯ БІЧНОЇ ПОВЕРХНІ З'ЄДНАННЯ

E ЕКСЦЕНТРИК ДЛЯ РЕГУЛЮВАННЯ ВИСТАВЛЕНОЇ ГЛИБИНИ КРІПЛЕННЯ

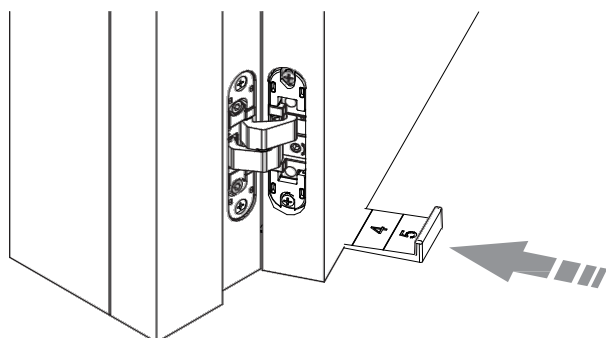
F ДОДАТКОВИЙ ГВИНТ ДІАМЕТРОМ 3,5 мм ДЛЯ ВЕРТИКАЛЬНОГО ВСТАНОВЛЕННЯ ДВЕРЕЙ

ВИСТАВЛЕННЯ ВИСОТИ



1

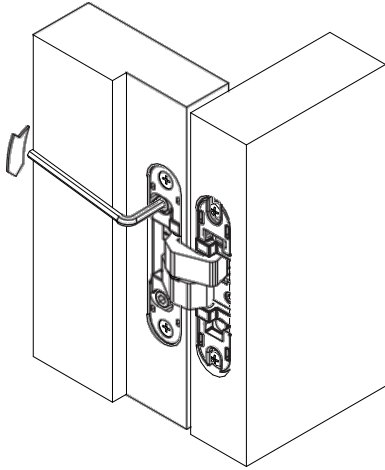
Виставте дверний клин на необхідне значення та попустіть гвинт на один оберт на завісах, що зафіксовані на дверях, при цьому спираючись на дверний клин.



2

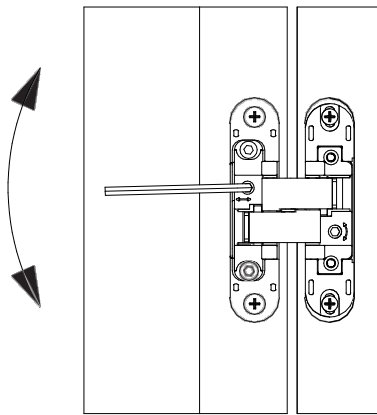
Проштовхніть клин під двері, поки вони ледь торкатимуться підлоги; затягніть болти.

ВИСТАВЛЕННЯ ГЛИБИНИ ВСТАНОВЛЕННЯ



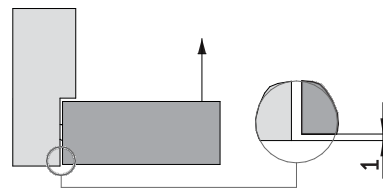
1

ВІДКРУТІТЬ ГВИНТ НА ОДИН ОБЕРТ.



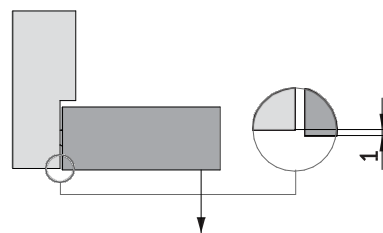
2

ПОВЕРНІТЬ ЕКСЦЕНТРИК ЗА
ГОДИННИКОВОЮ СТІЛКОЮ ВІДНОСНО
ДВЕРЕЙ НА -1 ММ.



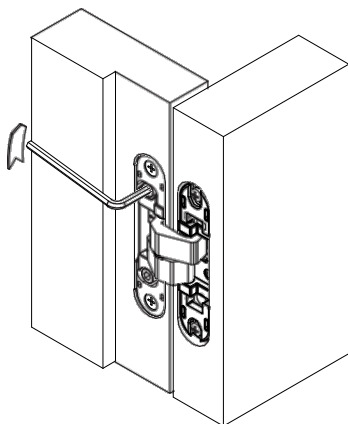
2

ПОВЕРНІТЬ ЕКСЦЕНТРИК ПРОТИ
ГОДИННИКОВОЇ СТІЛКИ ВІДНОСНО
ДВЕРЕЙ НА +1 ММ.

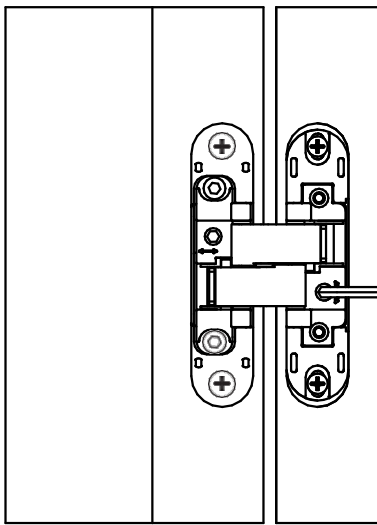


3

ЗАТЯГНІТЬ ГВИНТИ С.



ВИСТАВЛЕННЯ БОКОВИХ ЧАСТИН

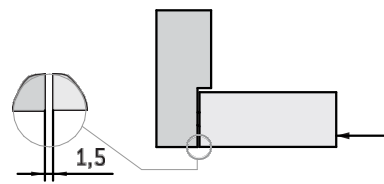


1

ПОПУСТИТЬ ГВИНТ С.

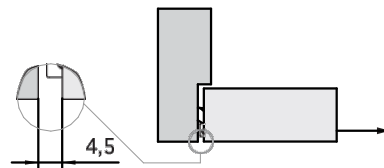
2

ПОКРУТИТЬ ГВИНТ D ЗА ГОДИННИКОВОЮ СТІЛКОЮ ВІДНОСНО ДВЕРЕЙ НА -1,5 ММ.

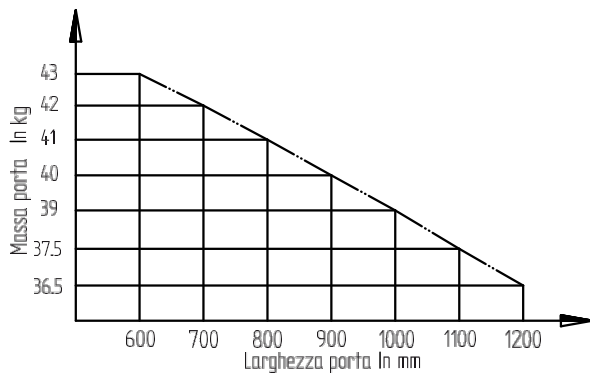


2

ПОКРУТИТЬ ГВИНТ ПРОТИ ГОДИННИКОВОЇ СТІЛКИ ВІДНОСНО ДВЕРЕЙ НА +1,5 ММ.



ГРАФІК НАВАНТАЖЕННЯ НА РАМУ ДВІ ПЕТЛІ



ГРАФІК НАВАНТАЖЕННЯ НА РАМУ ТРИ ПЕТЛІ

